

THIS DRAWING IS UNPUBLISHED.  
VERTRAULICHE UNVERÖFFENTLICHTE ZEICHNUNG

RELEASED FOR PUBLICATION  
FREI FUER VERÖFFENTLICHUNG

© COPYRIGHT - By -

ALL RIGHTS RESERVED.  
ALLE RECHTE VORBEHALTEN

VERWENDET MIT  
963189

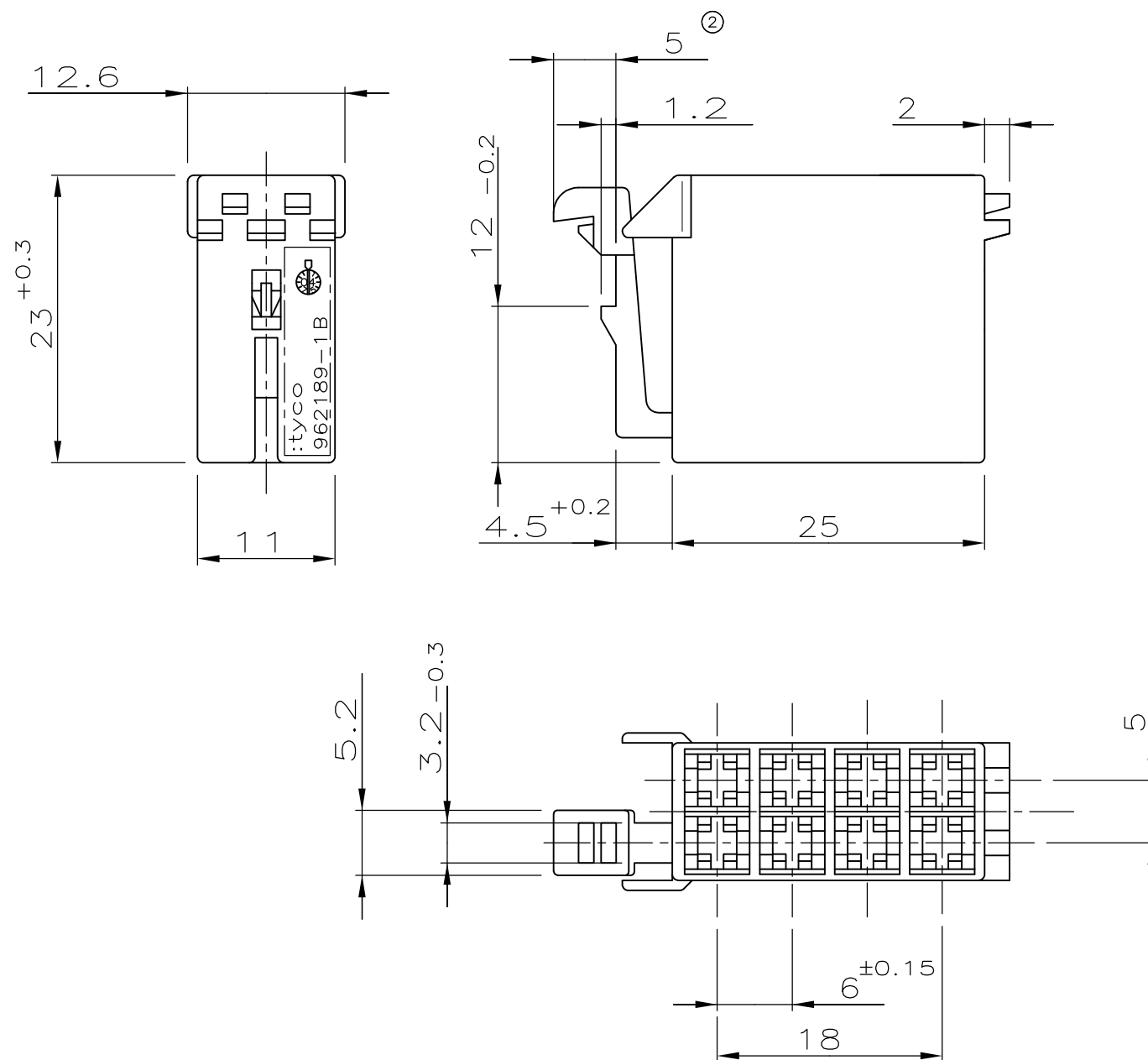
WAR NR  
C89-52824

ÄNDERUNGEN DIE DEM TECH-  
NISCHEN FORTSCHRITT DIENEN,  
BEHALTEN WIR UNS VOR

CAD-Original  
Zeichnung nicht ändern

LOC	DIST
-	-

REVISIONS ÄNDERUNGEN					
P	LTR	DESCRIPTION BESCHREIBUNG	DATE	DWN	APVD
	B2	REVISED PER ECO-11-005150	21MAR11	RK	HMR

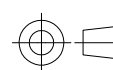


1 Gehäuse mit Verriegelungsleiste  
siehe Bestell.-Nr.: 963120

Pos.	Bestell-Nr.	Teil-Nr.	Werkstoff	Oberfläche Farbe
1	962189-1	962189-1	PA6.6	staub-grau ①

THIS DRAWING IS A CONTROLLED DOCUMENT.  
DIESE ZEICHNUNG IST EIN KONTROLLIERTES DOKUMENT.

DIMENSIONS:  
MASSE/NEHMEN:  
mm



TOLERANCES UNLESS  
OTHERWISE SPECIFIED:  
ALLGEMEINTOLERANZEN

0 PLC	± -
1 PLC	± 0.2
2 PLC	± -
3 PLC	± -
4 PLC	± -
ANGLES / WINKEL	± -

MATERIAL

FINISH/OBERFLAECHE/FARBE

DWN	M. Szelag	-
CHK	-	-
APVD	-	-
PRODUCT SPEC PRODUKTSPEZ.	-	-
APPLICATION SPEC VERARBEITUNGSSPEZ.	-	-
WEIGHT GEWICHT	-	-



NAME			
8 POS. JUNIOR-TIMER GEHAEUSE			
SIZE	CAGE CODE	DRAWING NO ZEICHNUNGS-NR.	RESTRICTED TO NUR FUER
A3	00779	C-962189	-

CUSTOMER DRAWING/KUNDENZEICHNUNG	SCALE MASSTAB 2:1	SHEET BLATT 1 OF 1 VON 1	REV B2
----------------------------------	----------------------	--------------------------------	-----------